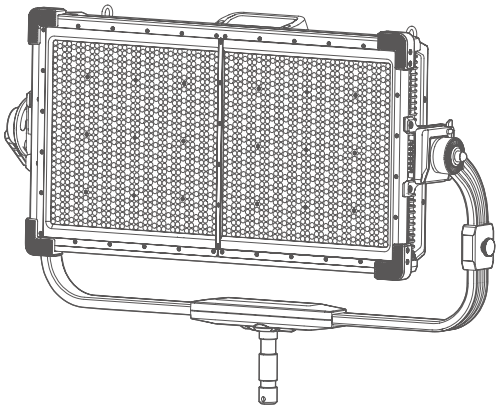


Godox



KNOWLED P1200R_{Hard} PRO

诺力全彩 LED 影视面板灯
KNOWLED Full color LED Light Panel

使用手册
Instruction Manual

V1.1 说明书 / Instruction Manual

V1.00 固件 / Firmware

重要的安全说明及注意事项

首先作为最基本原则：本产品为专业灯光布景设备，应由专业灯光师使用或在专业人士指导下使用。使用时必须始终遵循基本的安全预防措施，具体安全预防措施如下：

1. 使用前必须阅读并理解产品说明书。
2. 专业灯具，禁止儿童使用。当儿童靠近时，家长或监护人必须密切监督，以免儿童因碰撞灯具或私用灯具造成人身伤害。
3. 本灯具并非普通照明灯具，不可用于普通照明，任何有过眼部损伤或眼部敏感的人群均应避免使用本灯具。
4. 灯具点亮时，必须小心使用，禁止接触高温部件，如 LED 灯珠，以免造成灼伤。
5. 灯具点亮时，任何情况下均禁止直视灯珠。应该在专业灯光师指导下使用强光，任何情况下避免长时间处于强光环境，如引起眼睛不适，请及时关闭灯具，暂停使用，请及时就医。
6. 倘灯珠损坏或因热变形，应停止使用，并及时联系制造商、服务代理商或合格的维修人员更换灯珠，以免发生意外。
7. 本产品仅适用于 $-20^{\circ}\text{C} \sim 45^{\circ}\text{C}$ 工作环境温度及正常湿度环境下使用。
8. 请勿使用损坏的设备或设备配件，待专业维修人员检查维修，确认设备正常方可使用。
9. 在使用过程中，如果本产品由于跌落、受到挤压或遭受强烈冲击而造成外壳破裂的，请勿继续使用，以免因接触到内部电子元件而受到电击伤害。
10. 如需要延长线，请使用额定电流 \geq 该设备额定电流的延长线，如延长线额定电流小于该设备，可能导致过热。
11. 部分产品电源线较长，请合理放置电源线，使其处于安全位置。避免电源线接触过热物体表面、避免放置不当导致拉扯损坏或绊倒现场人员。请使用本厂原装电源线，如使用非本厂电源线导致产品损坏，一概不在本厂维修范围内。
12. 在清洁和维修之前，请务必从电源插座上拔下该设备插头。不使用时，禁止拉扯电源线以将设备插头从电源插座中拔出。正常断电，应是用手抓住该设备插头两端，将插头从电源插座中拔出。此设备需连接到接地插座中。
13. 本设备没有防水性能，请让设备保持干燥，请勿将本设备浸入水中或其他液体中。设备需安装在干燥且通风处，避免在雨天、潮湿、多尘或过热环境下使用。请勿将任何物体置于灯具上或使液体流入灯具内部，以免发生意外。
14. 请勿私自拆卸产品，如产品出现故障，须由本公司或授权的维修人员进行检查维修。
15. 存放本设备之前，请确保设备已完全冷却。存放时，将电源线从设备上拔出。设备应放置于设备便携包内或通风干燥处。
16. 请勿将设备放置在酒精、汽油等易燃挥发的溶剂附近。
17. 本厂不推荐的产品附件，请勿使用，以免导致火灾、触电或人身伤害。
18. 请务必经常清洁灯珠玻璃并使其保持干净，玻璃如粘上蚊虫尸体或深色有机物污渍，可能引起玻璃炸裂；清洁本设备时，请勿用湿布擦拭，请用干燥的软布擦拭设备污垢。
19. 本产品已通过 ROHS, CE 和 FCC 认证，请参考相关国家标准使用和操作。

20. 安全说明依据本厂严格测试制定，设备设计和规格如有变更，恕不另行通知。客户可以上神牛官网查看最新的电子版说明，了解产品最新资讯。
21. 一年保修期，消耗品如电池、适配器、电源线等配件不在此保修范围内。
22. 经发现，擅自检修设备，将取消一年保修期，维修需要收取相关费用。
23. 对于不规范操作引起的机器故障不在保修范围内。

保存这些说明



请勿直视光源

本设备包含型号核准代码为 :CMIIT ID:25J44811A017，为该产品的无线电发射模块。

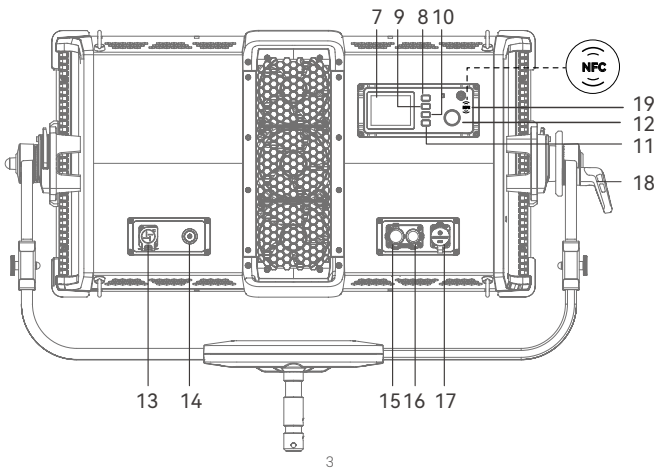
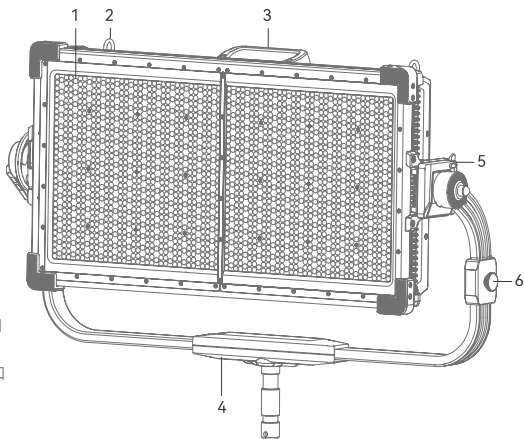
前言

感谢您购买神牛产品！

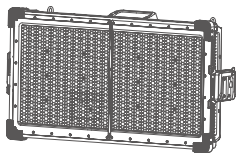
神牛全新推出一款全彩 LED 影视面板灯 P1200R Hard Pro，支持 AC100V-240V 电压范围，适用于全球范围内的拍摄场景；拥有全彩光色，灯控一体，超高亮度，千分级调光，4 种调光曲线，1800K-10000K 广域双色温，14 类 FX 光效，IP65 级防护，多种无线控制等诸多特性；适用于大型摄影棚、影视基地、演播室、户外外景以及大型实地场等多种拍摄场景。

部件名称

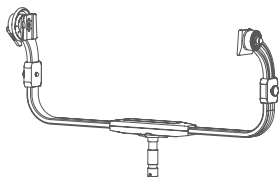
1. 灯珠
2. 吊环
3. 提手
4. U 架
5. 快装装置
6. 挂线装置
7. 彩屏
8. PRESET 按键
9. LOCK 按键
10. MENU 按键
11. MODE 按键
12. 调节旋钮
13. AC INPUT 接口
14. 开关按键
15. DMX OUT 接口
16. DMX IN 接口
17. USB-A 接口
18. 方向锁紧把手
19. NFC 感应区



P1200R Hard Pro 物品清单



灯体 ×1



U 架 ×1



AC 电源线 ×1

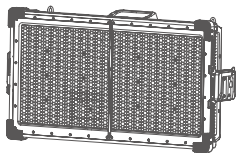


安全绳 ×1

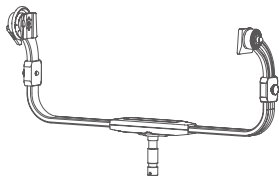


说明书 ×1

P1200R Hard Pro K1 物品清单



灯体 ×1



U 架 ×1



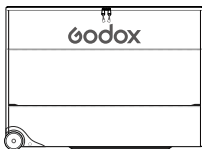
AC 电源线 ×1



安全绳 ×1



说明书 ×1

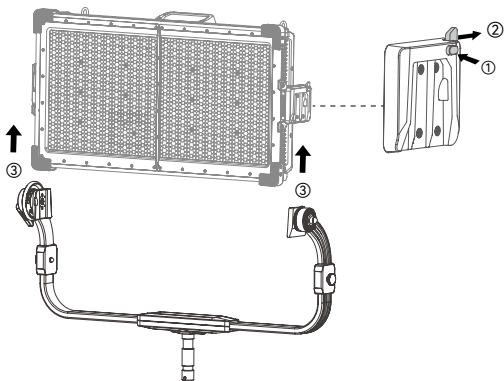


收纳包 ×1

温馨提示：说明书中线图均为示意图，仅供参考。由于产品不断更新与升级，产品实物与线图可能存在差异，请以实物为准。

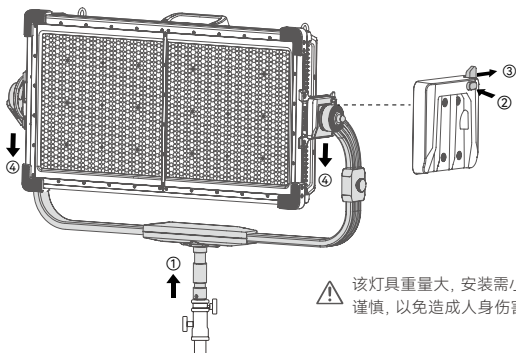
安装 U 架

1. 按住灯体上的快装装置按钮，拨开扳手，将左右两侧都打开。
2. 双手握住 U 架两端，对准快装装置插入，接着将两边扳手回拨锁紧。
3. 最后可将整灯安装在另购的滚轮灯架上，锁紧滚轮灯架的固定旋钮即可。



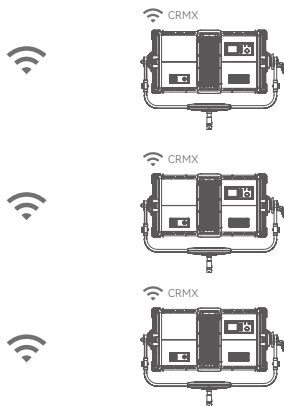
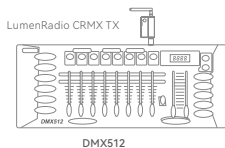
拆卸 U 架

1. 双手握住 U 架将灯具从滚轮灯架上取下来，放在平面上。
2. 按住快装装置按钮，拨开扳手，即可将 U 架取出。

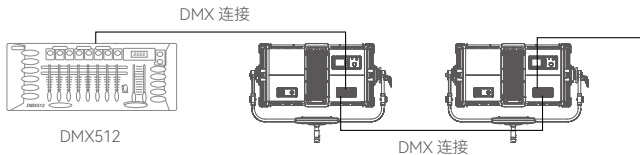


连接 DMX 控制台

1. 无线 DMX 连接

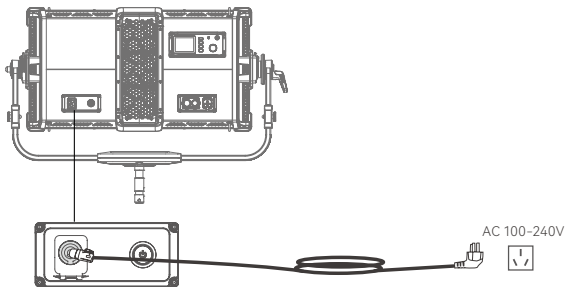


2. 有线 DMX 连接



注 仅展示连接DMX512控制台方式, 控制台及连接线需另购。

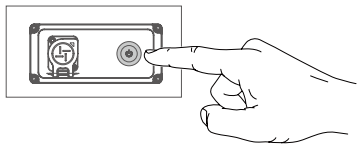
供电方式



在拆装电源线时请先关闭电源, 严禁通电时插拔, 再按住锁扣按钮同时逆时针旋转拔出。

开关机

接通电源后按下开关按键实现开机, 再次按下实现关机。



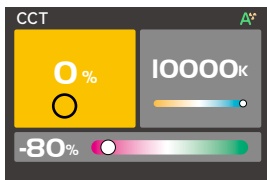
模式选择

短按 MODE 按键进入模式选择，旋转调节旋钮可选图中任意一种模式，短按调节旋钮进入该模式的具体设置。



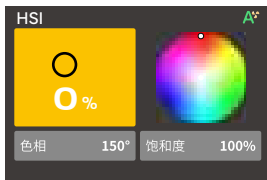
CCT 模式

短按 MODE 按键进入模式选择，选中 CCT 后短按调节旋钮进入该模式，可选亮度 / 色温 / GM。通过短按并旋转调节旋钮设置参数值，顺时针旋转递增参数值，逆时针旋转递减参数值。
亮度范围: 0% ~ 100%
色温范围: 1800K ~ 10000K
GM 范围: -100% ~ +100%



HSI 模式

短按 MODE 按键进入模式选择，选中 HSI 后短按调节旋钮进入该模式，可选亮度 / 色相 / 饱和度。通过短按并旋转调节旋钮设置参数值，顺时针旋转递增参数值，逆时针旋转递减参数值。
亮度范围: 0% ~ 100%
色相范围: 0° ~ 360°
饱和度范围: 0% ~ 100%



RGBW 模式

短按 MODE 按键进入模式选择, 选中 RGBW 后短按调节旋钮进入该模式, 可选亮度 / 红光 / 绿光 / 蓝光 / 白光。通过短按并旋转调节旋钮设置参数值, 顺时针旋转递增参数值, 逆时针旋转递减参数值。

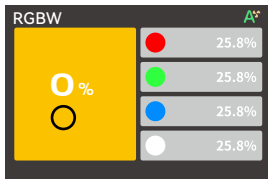
亮度范围: 0% ~ 100%

红光范围: 0% ~ 100%

绿光范围: 0% ~ 100%

蓝光范围: 0% ~ 100%

白光范围: 0% ~ 100%



GEL 模式

短按 MODE 按键进入模式选择, 选中 GEL 后短按调节旋钮进入该模式, 可选亮度 / 色片类型 / 色片组类型 / 颜色选择 / 色温 / 色相 / 饱和度。通过短按并旋转调节旋钮设置参数值, 顺时针旋转递增参数值, 逆时针旋转递减参数值。

亮度范围: 0% ~ 100%

色片类型: R-GEL/L-GEL

R-GEL 色片组: COR./CAL./SPC./CINE.

L-GEL 色片组: COR./COLOR./600/COS./700

色温: 3200K 或 5600K

色相范围: -10° ~ 10°

饱和度范围: -20% ~ 20%



X-Y 模式

短按 MODE 按键进入模式选择, 选中 X-Y 后短按调节旋钮进入该模式, 可选亮度 / X 坐标 / Y 坐标 / 颜色温度或颜色空间。通过短按并旋转调节旋钮设置参数值, 顺时针旋转递增参数值, 逆时针旋转递减参数值。

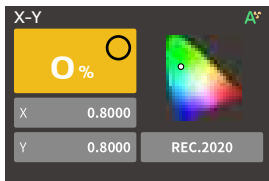
亮度范围: 0% ~ 100%

X 坐标: 0.0000 ~ 0.8500

Y 坐标: 0.0000 ~ 0.8500

颜色温度或颜色空间: Gamut、Rec.2020、

DCI-P3、Rec.709、Black Body



FX 模式

短按 MODE 按键进入模式选择, 选中 FX 后短按调节旋钮进入该模式, 通过旋转调节旋钮可选 14 类光效, 短按调节旋钮进入某一类光效的具体设置。

1. 闪光灯

此光效模拟闪光灯闪光或传统镁光灯闪光, 常用于营造一种生动、活泼的氛围。

亮度: 0% -100% (以 0.1%为增量)

开关: 开启 / 关闭

类型: CCT/HSI

色温 / 色相: 1800K-10000K/0-360°

触发: 自动 / 手动

速度: 1-100

模式: 闪光灯 / 镁光灯

2. 雷闪电

此光效模拟雷电的闪电, 常用于营造一种紧张、恐怖或神秘的氛围。

亮度: 0% -100% (以 0.1%为增量)

开关: 开启 / 关闭

色温: 1800K-10000K

触发: 自动 / 手动

闪烁次数: 随机 /1-10

频率: 随机 /2-20

3. 多云

此光效模拟云层遮挡效果, 常用于营造一种阴沉、压抑或悲伤氛围。

亮度: 0% -100% (以 0.1%为增量)

开关: 开启 / 关闭

亮暗比例: 10%-90%

速度: 随机 /1-100

4. 坏灯泡

此光效模拟一盏损坏的灯泡闪光, 常用于营造昏黄的环境氛围。

亮度: 0% -100% (以 0.1%为增量)

开关: 开启 / 关闭

类型: CCT/HSI

色温 / 色相: 1800K-10000K/0-360°

速度: 1-100

5. 电视机

此光效模拟电视机或屏幕的光线效果，常用于营造出一种冷淡、机械或数字化的氛围。

亮度: 0% -100% (以 0.1%为增量)

开关: 开启 / 关闭

类型: CCT/HSI

速度: 1-100

6. 蜡烛

此光效模拟蜡烛的光线效果，常用于营造出一种柔和、温暖、闪烁的氛围。

亮度: 0% -100% (以 0.1%为增量)

开关: 开启 / 关闭

速度: 1-100

7. 火

此光效模拟火焰的光线效果，常用于营造出一种明亮、热烈、闪烁氛围。

亮度: 0% -100% (以 0.1%为增量)

开关: 开启 / 关闭

速度: 1-100

8. 烟花

此光效模拟烟花的光线效果，常用于营造出一种绚丽、多彩、浪漫的氛围。

亮度: 0% -100% (以 0.1%为增量)

开关: 开启 / 关闭

速度: 1-100

余烬: 1-100

9. 爆炸

此光效模拟爆炸的光线效果，常用于营造出一种明亮、猛烈、闪烁氛围。

亮度: 0% -100% (以 0.1%为增量)

开关: 开启 / 关闭

触发: 自动 / 手动

类型: CCT/HSI

色温 / 色相: 1800K-10000K/0-360°

余烬: 1-100

速度: 1-100

10. 焊接

此光效模拟焊接的光线效果，常用于营造出一种炽热、机械的氛围。

亮度: 0% -100% (以 0.1%为增量)

开关: 开启 / 关闭

类型: CCT/HSI

色温 / 色相: 1800K-10000K/0-360°

速度: 1-100

11. 警车

此光效模拟警车灯光的闪烁效果，常用于营造紧张、追逐或紧张氛围。

亮度: 0% -100% (以 0.1%为增量)

开关: 开启 / 关闭

颜色: 红 + 蓝、红、蓝、白 + 蓝、黄 + 蓝、黄、红 + 蓝 + 白、红 + 黄 + 蓝

模式: 1-5

12.SOS SOS

此光效模拟 SOS 求救信号的闪烁效果，常用于营造危险、求救或紧急情况氛围。

亮度: 0% -100% (以 0.1%为增量)

开关: 开启 / 关闭

类型: CCT/HSI

色温 / 色相: 1800K-10000K/0-360°

13. 彩光循环

此光效模拟模拟彩色光线的循环和变化效果，常用于营造一种梦幻、科幻的氛围。

亮度: 0% -100% (以 0.1%为增量)

开关: 开启 / 关闭

饱和度: 0%-100%

速度: 1-100

14. 派对

此光效模拟彩色光线、闪光灯和激光等效果，常用于营造出一种狂欢、欢乐、高能氛围。

亮度: 0% -100% (以 0.1%为增量)

开关: 开启 / 关闭

饱和度: 0%-100%

速度: 1-100

注: 根据需求旋转调节旋钮设置当前参数值, 设置完毕后短按并旋转调节旋钮可跳入下一栏参数进行设置; 选中手动时, 通过短按一次调节旋钮触发一次该光效; 某个光效设置完毕后短按 MODE 按键回到 14 类光效选择界面。

菜单设置

短按 MENU 按键进入菜单界面, 旋转并短按调节旋钮可进入图中任意一项的设置, 设置完毕短按 MENU 按键回到菜单界面。

 DMX	001
 CRMX	关闭
 蓝牙	开启
 调光曲线	S曲线
 平滑度	默认
 控制模式	常规
 色域空间	REC 709
 风扇	静音
 屏幕设置	80%
 语言	简体中文
 版本与升级	V1.00
 恢复出厂设置	
 灯具信息	

1.DMX

短按调节旋钮进入 DMX 设置, 通过短按并旋转调节旋钮设置参数值, 如下表所示。

DMX	
地址	510
DMX模式	15:GEL 16bit
RDM状态	关闭
DMX丢失状态	保持最后状态
终止开关	关闭
增强通道	关闭

一级选项	二级选项	说明
地址	001-512	起始地址
DMX模式	01: CCT 8 Bit	8位CCT模式
	02: HSI 8 Bit	8位HSI模式
	03: RGB 8 Bit	8位RGB模式
	04: RGBW 8 Bit	8位RGBW模式
	05: RGBWW 8 Bit	8位RGBWW模式
	06: CCT+HSI 8 Bit	8位CCT+HSI模式
	07: CCT+RGBW 8 Bit	8位CCT+RGBW模式
	08: FX 8 Bit	8位FX模式
	09: GEL 8 Bit	8位GEL模式
	10: CCT 16 Bit	16位CCT模式
	11: HSI 16 Bit	16位HSI模式
	12: RGB 16 Bit	16位RGB模式
	13: RGBW 16 Bit	16位RGBW模式
	14: X-Y 16 Bit	16位X-Y模式
	15: FX 16 Bit	16位FX模式
	16: GEL 16 Bit	16位GEL模式
	17: RGB Engine 8 Bit	8位RGB Engine模式
	18: RGBW Engine 8 Bit	8位RGBW Engine模式
	19: HSI Engine 8 Bit	8位HSI Engine模式
	20: CCT+RGBW Engine 8 Bit	8位CCT+RGBW Engine模式
RDM状态	开启	开启RDM, 开启后控制台可设置灯具地址及DMX模式
	关闭	关闭RDM
DMX丢失状态	保持最后状态	失去DMX控制信号后, 在关机或再次接收有效DMX控制信号前, 持续使用最后一次接收的DMX控制信号。
	直接关闭	灯具直接熄灭
	保持最后状态2分钟熄灭	失去DMX控制信号后, 持续使用最后一次接收的DMX控制信号2分钟, 2分钟后灯具熄灭。注: 如2分钟内接收到有效DMX控制信号, 则使用新的DMX控制信号。
终止开关	开启	开启DMX终端
	关闭	关闭DMX终端
增强通道	开启	开启增强通道信号
	关闭	关闭增强通道信号
DMX通道表	扫描二维码查看	

注: 使用 DMX/RDM 控制台控制灯具, 可登录官网 <https://www.godox.com.cn/> 下载 DMX 模式表。

2.CRMX

短按调节旋钮进入 CRMX 设置, 通过短按并旋转调节旋钮设置开启或关闭; 如需进行重置, 旋转调节旋钮到重置栏, 短按调节旋钮即可复位。

CRMX	↶
CRMX	关闭
模式	接收模式
重置	复位
连接状态	

“Godox KNOWLED”app 下载

扫描二维码即可下载“Godox KNOWLED”app（目前仅限平板下载和使用）。



CRMX BT 转 CRMX

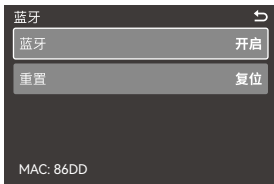
1. 首先通过 CRMX BT, 将安卓/iOS 平板与 Godox TimoLink TRX 建立连接;
2. 再将 Godox TimoLink TRX 与 CRMX 灯具建立连接, 或与 DMX 灯具（配合 Godox TimoLink RX 使用）建立连接;
3. 最后在“Godox KNOWLED”app 中配置灯具即可控制。



注: TimoLink TRX/RX 为另购物品。

3. 蓝牙

短按调节旋钮进入蓝牙设置，通过短按并旋转调节旋钮设置开启或关闭；如需进行蓝牙复位，旋转调节旋钮到重置栏，短按调节旋钮即可复位；蓝牙 MAC 码位于右下角，方便查找灯具。



“Godox Light”app 下载

扫描二维码即可下载“Godox Light”手机 app（安卓和苹果系统都可以使用）。

注：

1. 首个移动设备（手机或平板电脑）可直接使用 app 操控灯体。更换其他移动设备时，灯体需进行蓝牙重置方可正常使用 app。
2. app 需升级至 V3.0 以上版本。



4. 调光曲线

短按调节旋钮进入调光曲线设置，通过旋转调节旋钮可选线性 / S 曲线 / 指数 / 对数，选定后短按调节旋钮完成设置。



5. 平滑度

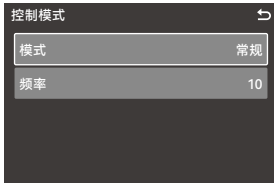
短按调节旋钮进入平滑度设置，通过旋转调节旋钮可选默认 / 平滑 / 平滑关，选定后短按调节旋钮完成设置。



平滑度	备注
默认	亮度数据进行基础平滑处理，实现平滑调光，缩短响应时间
平滑度	亮度数据进行平滑处理，实现超平滑调光，响应时间慢
关闭	未对亮度数据进行平滑处理，响应时间最快

6. 控制模式

短按调节旋钮进入控制模式设置，通过短按并旋转调节旋钮可选常规 / 低亮 / 高速三种模式，选定后短按并旋转调节旋钮可设置常规和低亮模式的频率，范围：1-11。



控制模式	适用环境	调光特性	闪烁
常规模式	正常调光	整个调光范围内都很好	不太会出现闪烁
低亮模式	电视 / 电影	低亮度水平时很好	可能出现闪烁
高速模式	不支持调光	/	无闪烁

7. 色域空间

短按调节旋钮进入色域空间设置，通过短按并旋转调节旋钮设置。

色域空间：原始色域、Rec.2020、DCI-P3、Rec.709。



8. 风扇

短按调节旋钮进入风扇设置，通过旋转调节旋钮可选静音 / 自动 / 中速 / 高速，选定后短按调节旋钮完成设置。



9. 屏幕设置

短按调节旋钮进入屏幕设置，通过短按并旋转调节旋钮设置 10%-100% 屏幕亮度，设置完毕短按并旋转调节旋钮到下一栏，可设置屏幕旋转为默认 / 倒置 / 自动。



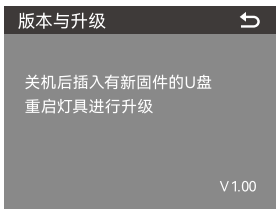
10. 语言

短按调节旋钮进入语言设置, 通过旋转调节旋钮可选简体中文 /English, 选定后短按调节旋钮完成设置。



11. 版本与升级

短按调节旋钮进入版本与升级, 此界面可查看固件版本号与升级提示。



升级详情

1. 在官网 (<https://www.godox.com.cn/firmware-continuous-light>) 下载新固件到 U 盘上。
2. 在关机状态下, 将存有新固件的 U 盘插入 USB-A 接口。
3. 开机, 灯具自动进入升级界面。
4. 升级完毕自动跳回主界面。

注:

1. 必须在官网上下载新固件, 存放在 U 盘根目录里, 而且仅有一个 BIN 文件。
2. USB-A 接口支持供电, 输出电压电流 5V \pm 1.5A, 请勿接入大功率 USB 设备。

12. 恢复出厂设置

短按调节旋钮进入恢复出厂设置，通过旋转调节旋钮可选确定 / 取消，当您短按调节旋钮确定恢复出厂，灯具将自动重启，界面会出现简体中文和 English 选项，设置您需要的语言后灯体亮度值自动变为 100%且界面来到 CCT 模式。



13. 灯具信息

短按调节旋钮进入灯具信息，此界面可查看如图所示内容。



锁定设置

短按 LOCK 按键，屏幕出现 (🔒) 表示当前界面被锁定；再次短按 LOCK 按键便可解锁。

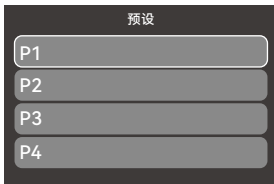
注：此锁定功能仅锁定本设备的操控面板，其他操作方式仍可正常进行。



预设设置

短按 PRESET 按键进入灯具光效的预设界面，旋转调节旋钮选择 1-20 组预设。

1. 短按 MODE 按键进入主界面，设置好光效参数；
2. 短按 PRESET 按键进入预设界面，如果想将此光效参数存入预设 1，选定预设 1 后短按调节旋钮进行保存即可；
3. 对于已保存的预设组，短按调节旋钮可进行应用 / 保存 / 取消设置。



照度数据

色温	测试条件	照度单位	1m	3m	5m	7m	9m
1800K	裸灯	lux	≈ 72105	≈ 9092	≈ 3553	≈ 1986	≈ 1235
		fc	≈ 6698	≈ 845	≈ 330	≈ 184	≈ 115
2800K		lux	≈ 117800	≈ 14725	≈ 5786	≈ 3259	≈ 2062
		fc	≈ 10925	≈ 1368	≈ 538	≈ 303	≈ 191
3200K		lux	≈ 116850	≈ 14630	≈ 5748	≈ 3230	≈ 2043
		fc	≈ 10830	≈ 1359	≈ 534	≈ 300	≈ 190
4300K		lux	≈ 121600	≈ 15105	≈ 5928	≈ 3335	≈ 2109
		fc	≈ 11305	≈ 1406	≈ 550	≈ 310	≈ 196
5600K		lux	≈ 129200	≈ 16245	≈ 6318	≈ 3572	≈ 2252
		fc	≈ 11970	≈ 1511	≈ 587	≈ 332	≈ 209
6500K		lux	≈ 139650	≈ 17575	≈ 6802	≈ 3848	≈ 2423
		fc	≈ 13015	≈ 1634	≈ 632	≈ 357	≈ 225
8500K		lux	≈ 130150	≈ 16055	≈ 6242	≈ 3525	≈ 2233
		fc	≈ 12065	≈ 1492	≈ 580	≈ 327	≈ 207
10000K		lux	≈ 118750	≈ 14820	≈ 5738	≈ 3249	≈ 2052
		fc	≈ 11115	≈ 1378	≈ 533	≈ 301	≈ 191

以上数据均为平均值, 非绝对值, 以上测试皆在灯体 100%亮度下进行。

规格参数

型号	P1200R Hard Pro
供电	100V-240V~50/60Hz
输入功率	1300W
色温	1800K-10000K
GM 调节	-100% ~100%
调光范围	0%-100%
调光曲线	线性 /S 曲线 / 指数 / 对数
FX 光效	14 类
CRI	平均≥ 96
TLCI	平均≥ 98
防水等级	IP65
控制方式	DMX 512 控制台控制, 支持 RDM 协议 /LumenRadio CRMX 控制 / 蓝牙 APP 控制 / 灯体控制
蓝牙控制距离	30m
USB-A 接口	固件升级 /5V \equiv 1.5A 供电
工作环境温度	-20 $^{\circ}$ C~45 $^{\circ}$ C
尺寸 (不含 U 架) \approx	743mm*386mm*166mm
净重 (不含 U 架) \approx	22kg

设计和规格如有变更, 恕不另行通知。

Safety Instructions and Attentions

First of all, as the most basic principle: This product is a professional lighting set equipment and should be used by professional lighting engineers or under the guidance of professionals. Basic safety attentions must always be followed during use, as follows:

1. Before use, please read and understand these instructions and attentions.
2. Professional lighting is prohibited for children. When children are near, parents or accompanying persons must supervise closely to prevent children from personal injury due to collision with lamps or private use of lamps.
3. This lighting product is not ordinary lighting product and cannot be used for general lighting. Anyone who has suffered eye damage or has sensitive eyes should avoid using this product.
4. When the lamp is on, it must be used with care. Do not touch high-temperature parts, such as LED lamp beads, to avoid burns.
5. When the lamp is on, it is forbidden to look directly at the lamp beads under any circumstances. Strong light should be used under the guidance of professional lighting engineers. Avoid prolonged exposure to strong light under any circumstances. If eye discomfort, please turn off the lamp in time, suspend use, and see a doctor immediately.
6. If the lamp bead is damaged or deformed by heat, stop using this equipment, and contact the manufacturer, service agent or qualified maintenance personnel to replace the lamp bead in time to avoid accidents.
7. This product is only suitable for use in -20°C to 45°C operating environment and normal humidity environment.
8. Do not use damaged equipment or accessories, and wait for professional maintenance personnel to check and repair to confirm being normal before use.
9. During using, if the casing of this product is broken due to being dropped, squeezed or subjected to strong impact, please do not use it, so as to avoid electric shock injury due to contact with internal electronic components.
10. If an extension cord is required, please use an extension cord with a current rating greater than or equal to that of the equipment. If an extension cord is rated less than the equipment, overheating may result.
11. Some products have long power cords, please place the power cords properly and keep them in a safe place. Avoid contacting the power cord with overheating surfaces, avoid improper placement that could cause pulling damage, or trip on-site personnel. Please use the certified power cord from the original manufacturer. If the product is damaged by using a non-certified power cord, it will not be repaired by our factory.
12. Be sure to unplug equipment from the power outlet before cleaning and repairing. When not in use, do not pull the power cord to unplug the equipment. For normal power-off, please hold both ends of the plug of the equipment with your hands and pull the plug out of power outlet. This equipment needs to be connected to a grounded outlet.
13. This equipment is not waterproof, please keep it dry and do not immerse it in water or

other liquids. The equipment should be installed in a dry and ventilated place, and avoid using it in rainy, humid, dusty or overheated environments. Do not place any objects on the lamp or let liquid flow into the lamp to avoid accidents.

14. Do not disassemble the product without permission. If the product fails, it must be checked and repaired by authorized maintenance personnel.

15. Before storing, make sure that the equipment has cooled down completely. For storage, unplug the power cord from the equipment. The equipment should be placed in the carrying case or in a ventilated dry place.

16. Do not place equipment near flammable and volatile solvents such as alcohol and gasoline.

17. Do not use accessories that are not recommended by our factory to avoid fire, electric shock or personal injury.

18. Be sure to clean the lamp bead glass frequently and keep it clean, as mosquito carcasses or dark organic stains may cause the glass to burst. When cleaning, do not wipe it with a damp cloth, please use a dry cloth or a soft cloth to wipe the dirt of the equipment.

19. This product complies with ROHS, CE and FCC certification, please refer to the relevant national standards for use and operation.

20. The safety instructions are formulated according to the strict testing of the factory, and the design and specifications of the equipment are subject to change without prior notice. For latest product information, please check the GODOX website and view latest electronic instruction.

21. One-year warranty period, accessories such as consumable batteries, adapters, power cords, etc. are not covered by this warranty.

22. If it is found that the equipment is repaired without authorization, the one-year warranty period will be cancelled and relevant fees will be charged for maintenance.

23. Machine failures caused by non-standard operation are not covered by the warranty.



Do not stare at the operating light source

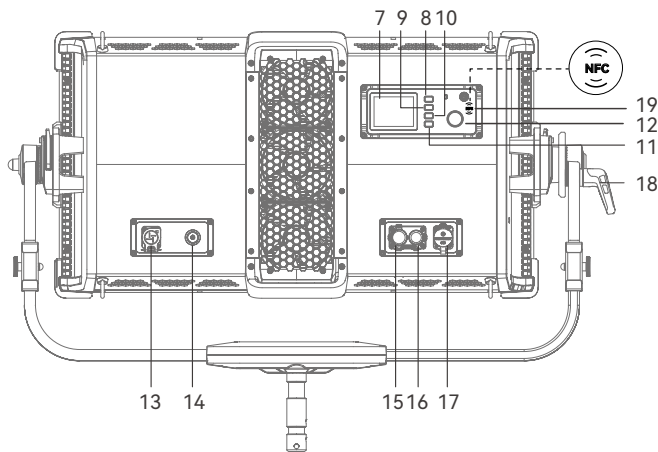
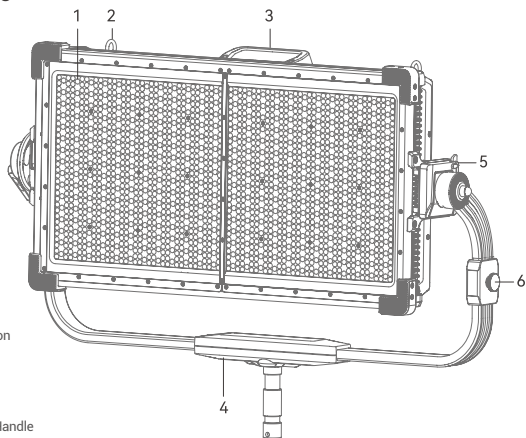
Foreword

Thank you for purchasing !

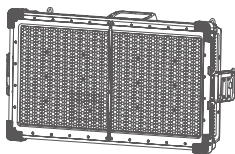
Godox is excited to introduce P1200R Hard Pro, a new powerful KNOWLED full color LED light panel. It supports a voltage range of AC100V-240V, suitable for global usage. It features integrated light body and controller, ultra-bright full-color, thousand-bit adjustable brightness, 4 dimming curves, 1800K-10000K wide CCT range, 14 optional FX modes, IP65 protection grade, and various wireless control methods. It is perfect for largescale studios, film and television bases, broadcasting rooms, outdoor shootings, etc.

Name of Parts

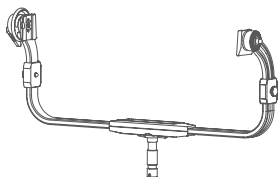
1. Lamp Bead
2. Ring
3. Handle
4. U-bracket
5. Quick-install Device
6. Hanging Device
7. Display
8. PRESET Button
9. LOCK Button
10. MENU Button
11. MODE Button
12. Select Dial
13. AC INPUT Port
14. Power Switch Button
15. DMX OUT Port
16. DMX IN Port
17. USB-A Port
18. Direction Locking Handle
19. NFC Sensing Area



What's Inside P1200R Hard Pro



Light Body × 1



U-bracket × 1



AC Power Cord × 1

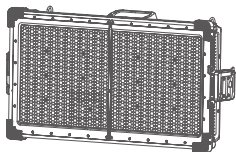


Safety Rope × 1

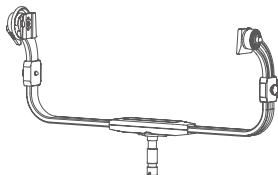


Instruction Manual × 1

What's Inside P1200R Hard Pro K1



Light Body × 1



U-bracket × 1



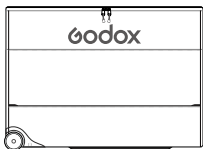
AC Power Cord × 1



Safety Rope × 1



Instruction Manual × 1

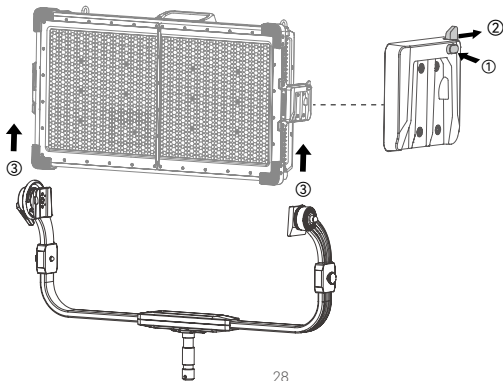


Carry Case × 1

Note: Due to continuous updates and upgrades of the products, there may be differences between the actual products and the pictures. Therefore, the pictures are for reference only, products to prevail in kind.

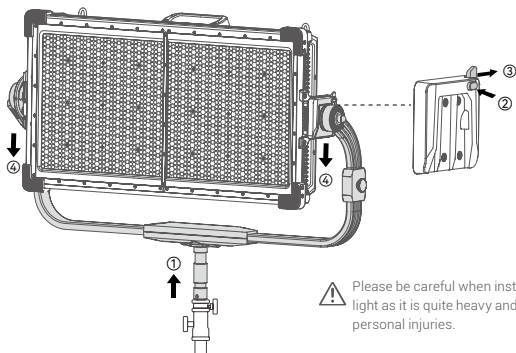
Installing the U-bracket

1. Press and hold the quick-install device button on the light body, push aside the wrench to open both the left and right sides.
2. Hold both ends of the U-bracket, align the quick-install device and insert it, then turn back the wrenches on both sides to lock it properly.
3. Install the light on the roller stand and lock the fixing knob on the roller stand.



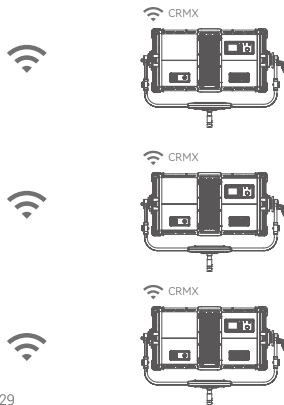
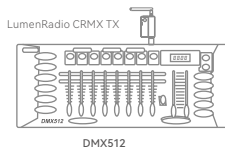
Disassembling the U-bracket

1. Hold the U-bracket to remove the fixture from the roller stand and place it on a flat surface.
2. Press and hold the quick-install device button, push aside the wrench to remove the U-bracket.

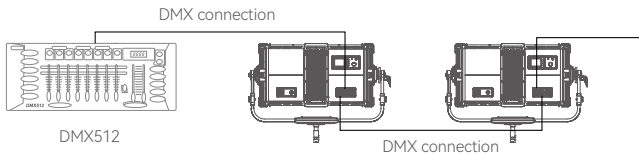


Connecting to DMX Controller

1. Wireless DMX Connection

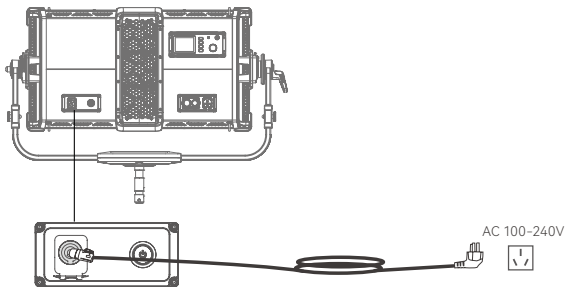


2. Wired DMX Connection



Note: The above pictures only show the method to connect the DMX512 controller, the controller and connecting cable are sold separately.

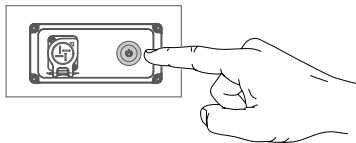
Power Supply



Please turn off the power when disassembling and installing the power cord, it is strictly forbidden to plug and unplug when the power is on. Please press the latch button and rotate anticlockwise when disassembling the power cord with latch button.

Power Switch

Press the power switch button after connecting to power source to turn the device on or off.



Mode Selection

Short press the MODE button to enter selection interface, rotate the select dial to select the desired mode, then press it to enter the corresponding parameter settings.



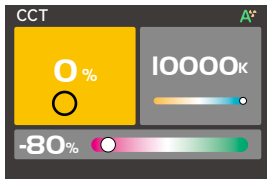
CCT Mode

Short press the MODE button to enter mode selection, rotate and press the select dial to select CCT mode, in which you can adjust the DIM/CCT/GM. Rotate the select dial clockwise to increase the parameters, while rotate anticlockwise to decrease the parameters.

DIM range: 0% ~ 100%

CCT range: 1800K ~ 10000K

GM range: -100% ~ +100%



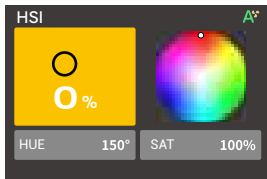
HSI Mode

Short press the MODE button to enter mode selection, rotate and press the select dial to select HSI mode, in which you can adjust the DIM/HUE/SAT. Rotate the select dial clockwise to increase the parameters, while rotate anticlockwise to decrease the parameters.

DIM range: 0% ~ 100%

HUE range: 0° ~ 360°

SAT range: 0% ~ 100%



RGBW Mode

Short press the MODE button to enter mode selection, rotate and press the select dial to select RGBW mode, in which you can adjust the DIM/red/green/blue/white. Rotate the select dial clockwise to increase the parameters, while rotate anticlockwise to decrease the parameters.

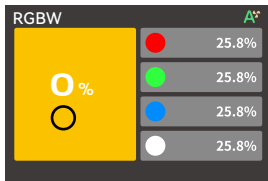
DIM range: 0% ~ 100%

Red range: 0% ~ 100%

Green range: 0% ~ 100%

Blue range: 0% ~ 100%

White range: 0% ~ 100%



GEL Mode

Short press the MODE button to enter mode selection, rotate and press the select dial to select GEL mode, in which you can adjust the DIM/gel type/gel group type/color/CCT/HUT/SAT. Rotate the select dial clockwise to increase the parameters, while rotate anticlockwise to decrease the parameters.

DIM range: 0% ~ 100%

Gel type: R-GEL/L-GEL

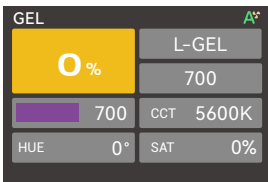
R-GEL: COR./CAL./SPC./CINE.

L-GEL: COR./COLOR./600/COS./700

CCT range: 3200K or 5600K

HUE range: -10° ~ 10°

SAT range: -20% ~ 20%



X-Y Mode

Short press the MODE button to enter mode selection, rotate and press the select dial to select X-Y mode, in which you can adjust the DIM/X coordinate/Y coordinate/color temperature/color space. Rotate the select dial clockwise to increase the parameters, while rotate anticlockwise to decrease the parameters.

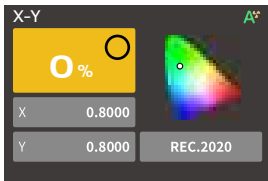
DIM range: 0% ~ 100%

X coordinate: 0.0000 ~ 0.8500

Y coordinate: 0.0000 ~ 0.8500

Color temperature or color space: Gamut,

Rec.2020, DCI-P3, Rec.709, Black Body



FX Mode

Short press the MODE button to enter mode selection, rotate and press the select dial to select FX mode, in which you can choose among the 14 effects and adjust their respective parameters.

1. Flash

This light effect simulates the flash of a camera flash or a traditional flash bulb, often used to create a lively and dynamic atmosphere.

DIM: 0% -100% (in 0.1% increment)

Switch: Turn on/off the effect

Type: CCT/HSI

CCT/HUE: 1800K-10000K/0-360°

Trigger: Auto/Manual

Speed: 1-100

Mode: Flash/Bulb

2. Lightning

This effect simulates the natural thunder and lightning and is often used to create a tense, terrifying or mysterious atmosphere.

DIM: 0% -100% (in 0.1% increment)

Switch: Turn on/off the effect

CCT: 1800K-10000K

Trigger: Auto/Manual

Times: Random/1-10

Frequency: Random /2-20

3. Cloudy

This effect simulates the effect of cloud occlusion and is often used to create a gloomy, oppressive or sad atmosphere.

DIM: 0% -100% (in 0.1% increment)

Switch: Turn on/off the effect

Ratio: 10% -90%

Speed: Random/1-100

4. Broken Bulb

This effect simulates the effect of a broken bulb and is often used to create a dim atmosphere.

DIM: 0% -100% (in 0.1% increment)

Switch: Turn on/off the effect

Type: CCT/HSI

CCT/HUE: 1800K-10000K/0-360°

Speed: 1-100

5. TV

This effect simulates the effect of light from a television or screen and is often used to create a cold, mechanical or digital atmosphere.

DIM: 0% -100% (in 0.1% increment)

Switch: Turn on/off the effect

Type: CCT/HSI

Speed: 1-100

6. Candle

This effect simulates the effect of light from a candle and is often used to create a soft, warm, shimmering atmosphere.

DIM: 0% -100% (in 0.1% increment)

Switch: Turn on/off the effect

Speed: 1-100

7. Fire

This effect simulates the effect of light from flame and is often used to create a bright, warm, shimmering atmosphere.

DIM: 0%-100% (in 0.1% increment)

Switch: Turn on/off the effect

Speed: 1-100

8. Firework

This effect simulates the effect of light from fireworks and is often used to create a gorgeous, colorful, romantic atmosphere.

DIM: 0%-100% (in 0.1% increment)

Switch: Turn on/off the effect

Speed: 1-100

Embers: 1-100

9. Explosion

This effect simulates the effect of light from explosion and is often used to create a bright, fierce, shimmering atmosphere.

DIM: 0%-100% (in 0.1% increment)

Switch: Turn on/off the effect

Trigger: Auto/Manual

Type: CCT/HSI

CCT/HUE: 1800K-10000K/0-360°

Embers: 1-100

Speed: 1-100

10. Welding

This effect simulates the effect of light from welding and is often used to create a hot, mechanical atmosphere.

DIM: 0%-100% (in 0.1% increment)

Switch: Turn on/off the effect

Type: CCT/HSI

CCT/HUE: 1800K-10000K/0-360°

Speed: 1-100

11. Police Car

This effect simulates the effect of light from police car and is often used to create a tension, chasing atmosphere.

DIM: 0% -100% (in 0.1% increment)

Switch: Turn on/off the effect

Color: Red+Blue/Red/Blue/White+Blue/Blue+Yellow/Yellow/Red+Blue + White/Red+Yellow+Blue

Mode: 1-5

12. SOS SOS

This effect simulates the flashing effect of an SOS signal and is often used to create a dangerous, distress or emergency atmosphere.

DIM: 0%-100% (in 0.1% increment)

Switch: Turn on/off the effect

Type: CCT/HSI

CCT/HUE: 1800K-10000K/0-360°

13. RGB Cycle

This effect simulates the effect cycle and change of colorful lights and is often used to create a fantasy, sci-fi atmosphere.

DIM: 0%-100% (in 0.1% increment)

Switch: Turn on/off the effect

SAT: 0%-100%

Speed: 1-100

14. Party

This effect simulates the effect of colorful lights, flashes and laser, and is often used to create a carnival, fun, high energetic atmosphere.

DIM: 0%-100% (in 0.1% increment)

Switch: Turn on/off the effect

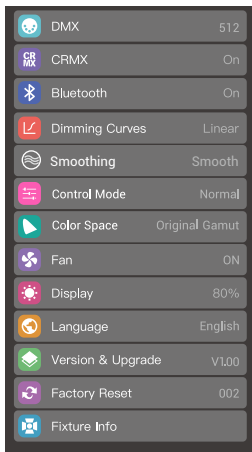
SAT: 0%-100%

Speed: 1-100

Note: Please rotate the select dial to adjust the parameters, then press and rotate it to the next parameter. Select manual, the effect can be triggered once by pressing the select dial once. After a certain effect is set, press MODE button can return to the 14 effects interface.

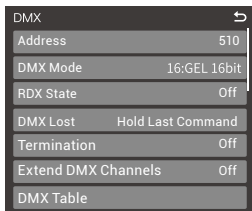
MENU Settings

Press the MENU button to enter menu interface, rotate and press the select dial to enter the following setting options, press the MENU button can return to the MENU interface.



1. DMX

Short press the select dial to enter DMX interface, press and rotate the select dial to adjust the following settings.



Level 1 Option	Level 2 Option	Description
Address	001-512	Initial address
DMX Mode	01: CCT 8 Bit	CCT mode in 8bit
	02: HSI 8 Bit	HSI mode in 8bit
	03: RGB 8 Bit	RGB mode in 8bit
	04: RGBW 8 Bit	RGBW mode in 8bit
	05: RGBWW 8 Bit	RGBWW mode in 8bit
	06: CCT+HSI 8 Bit	CCT+HSI mode in 8bit
	07: CCT+RGBW 8 Bit	CCT+RGBW mode in 8bit
	08: FX 8 Bit	FX mode in 8bit
	09: GEL 8 Bit	GEL mode in 8bit
	10: CCT 16 Bit	CCT mode in 16bit
	11: HSI 16 Bit	HSI mode in 16bit
	12: RGB 16 Bit	RGB mode in 16bit
	13: RGBW 16 Bit	RGBW mode in 16bit
	14: X-Y 16 Bit	X-Y mode in 16bit
	15: FX 16 Bit	FX mode in 16bit
	16: GEL 16 Bit	GEL mode in 16bit
	17: RGB Engine 8 Bit	RGB Engine mode in 8bit
	18: RGBW Engine 8 Bit	RGBW Engine mode in 8bit
	19: HSI Engine 8 Bit	HSI Engine mode in 8bit
	20: CCT+RGBW Engine 8 Bit	CCT+RGBW Engine mode in 8bit
RDM State	On	Turn on RDM, the controller can set the fixture address and DMX mode
	Off	Turn off RDM
DMX Lost	Hold Last Command	After the DMX control signal is lost, continue to use the last received DMX control signal until power down or a valid DMX control signal is received again.
	Black Out	The light is off immediately.
	Black Out After 2 min	After the DMX control signal is lost, continue to use the last received DMX control signal for 2 minutes then black out. Note: If a valid DMX control signal is received within 2 minutes, then use the new DMX control signal.
Termination	On	Turn on DMX terminal
	Off	Turn off DMX terminal
Extend DMX Channels	On	Turn on extend DMX channels
	Off	Turn off extend DMX channels
DMX Table	Scan the QR code to check DMX table	

Note: Please refer to the DMX Mode Specification to control the device by DMX/RDM. The electronic version can be downloaded from the official website <https://www.godox.com>.

2. CRMX

Short press the select dial to enter CRMX interface, press and rotate the select dial to turn on/off, or reset.

CRMX	↶
CRMX	On
Mode	Receiver
Reset	Reset
Status	Unlink

"GODOX KNOWLED" app Downloading

Scan the QR code to download "Godox KNOWLED" app (Currently available for tablet download and use only).



CRMX BT to CRMX

1. First, connect the Android/iOS tablet to Godox TimoLink TRX via the BT module.
2. Then connect Godox TimoLink TRX to CRMX fixtures, or DMX fixtures (used with Godox TimoLink RX).
3. Finally, add the fixtures in "Godox KNOWLED" app to control them.

Android/iOS tablet



"Godox KNOWLED" App

Godox TimoLink TRX



Fixture with CRMX



Fixture without CRMX
need to be used with
Godox TimoLink RX

Note: TimoLink TRX and TimoLink RX are sold separately.

3. Bluetooth

Short press the select dial to enter Bluetooth interface, press and rotate the select dial to turn on/off, or reset. The MAC code is on the right corner for quick check.

"GODOX Light" app Downloading

Scan the QR code to download the "Godox Light" smartphone app (can be used in Android and iOS).

Note:

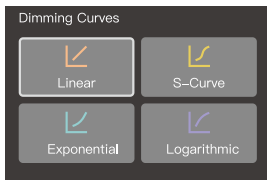
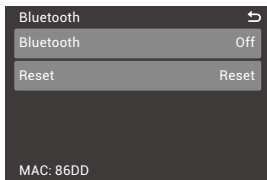
1. The app can be used directly on the firstly installed device (smartphone or iPad). When change to other mobile device (smartphone or iPad), the light shall be reset before the normal connection of the app.
2. The app should be version 3.0 or above.

4. Dimming Curves

Short press the select dial to enter dimming curves interface, press and rotate the select dial to choose among linear, S-curve, exponential and logarithmic.

5.Smoothing

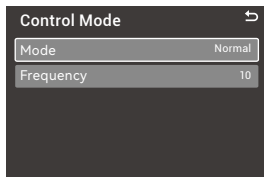
Short press the select dial to enter smoothing setting interface. Rotate and short press the select dial to choose among default, smooth and off.



Smoothing	Note
Default	The brightness data is basically smoothed to achieve smooth dimming and shorten the response time.
Smooth	The brightness data is smoothed to achieve ultra-smooth dimming with a slow response time.
Off	No smoothing of brightness data, fastest response time.

6. Control Mode

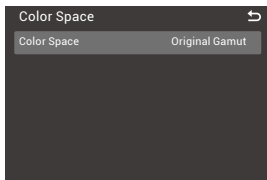
Short press the select dial to enter control mode interface. Rotate and short press the select dial choose the mode between normal, low end and highspeed, then short press and rotate the select dial can adjust the frequency of normal and low end modes from 1 to 11.



Control Mode	Suitable Environment	Dimming Feature	Blink
Normal	Normal dimming	Proper in the whole dimming range	Unlikely
Low End	TV series/Movie	Proper in low dimming	Probably
Highspeed	Not dimmable	/	No

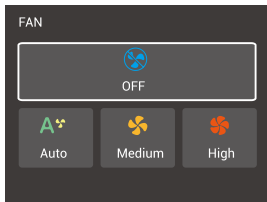
7. Color Space

Short press the select dial to enter color space interface, press and rotate the select dial to choose among original gamut, Rec.2020, DCI-P3 and Rec.709.



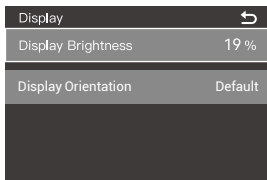
8. Fan

Short press the select dial to enter fan interface, press and rotate the select dial to choose among off, auto, medium and high.



9. Display

Short press the select dial to enter display interface, press and rotate the select dial to adjust the display brightness from 10% to 100%, and adjust the display orientation among default, invert and auto.



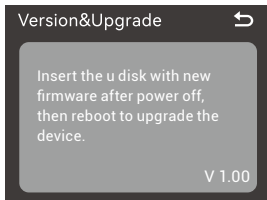
10. Language

Short press the select dial to enter language interface, press and rotate the select dial to choose between simplified Chinese and English.



11. Version & Upgrade

Short press the select dial to enter version & upgrade interface to check the firmware version and upgrade instruction.



Firmware Upgrade

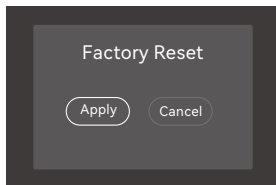
1. Download the new firmware to the U disk from official website (<https://www.godox.com.cn/firmware-continuous-light>).
2. Turn off the device. Insert the U disk with new firmware into the USB-A port.
3. Turn on the device, and it will automatically enter the upgrading interface.
4. It will return to main interface after completion.

Notes:

1. New firmware must be downloaded from the official website, and keep only one BIN file in the root directory of the USB disk.
2. The USB-A port can only support output voltage and current of 5V=1.5A. Do not connect to over-rated USB device.

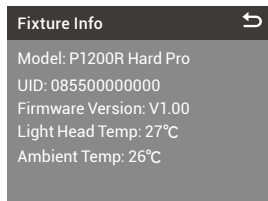
12. Factory Reset

Short press the select dial to enter factory reset interface to choose apply or cancel. If you choose apply, the device will automatically reset and reboot, then simplified Chinese and English options show on the display for your choice, after which the brightness will turn to 100% and go to CCT mode automatically.



13. Fixture Info

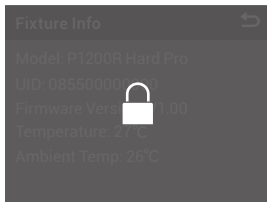
Short press the select dial to enter fixture info interface to check the model, UID, firmware version light head temperature and ambient temperature.



Lock Setting

Short press the LOCK button, the panel is locked when is displayed on the panel, press it again to unlock.

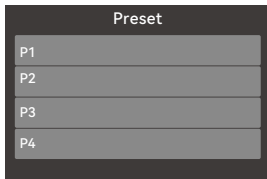
Note: The locking function only works on the controlling panel, other operations are still available.



Preset Setting

Short press the PRESET button to enter preset effects interface. Rotate and press the select dial to choose and enter preset effects 1-20.

1. Short press the MODE button to enter the mode interface and set the desired parameters.
2. Short press the PRESET button to enter the preset interface, if you want to save this effect as preset 1, choose preset 1 and press the select dial to save.
3. You can apply, save or cancel the preset groups by rotating and pressing the select dial.



Illuminance Data

CCT	Testing Condition	Unit	1m	3m	5m	7m	9m
1800K	Bare Light	lux	≈ 72105	≈ 9092	≈ 3553	≈ 1986	≈ 1235
		fc	≈ 6698	≈ 845	≈ 330	≈ 184	≈ 115
2800K		lux	≈ 117800	≈ 14725	≈ 5786	≈ 3259	≈ 2062
		fc	≈ 10925	≈ 1368	≈ 538	≈ 303	≈ 191
3200K		lux	≈ 116850	≈ 14630	≈ 5748	≈ 3230	≈ 2043
		fc	≈ 10830	≈ 1359	≈ 534	≈ 300	≈ 190
4300K		lux	≈ 121600	≈ 15105	≈ 5928	≈ 3335	≈ 2109
		fc	≈ 11305	≈ 1406	≈ 550	≈ 310	≈ 196
5600K		lux	≈ 129200	≈ 16245	≈ 6318	≈ 3572	≈ 2252
		fc	≈ 11970	≈ 1511	≈ 587	≈ 332	≈ 209
6500K	lux	≈ 139650	≈ 17575	≈ 6802	≈ 3848	≈ 2423	
	fc	≈ 13015	≈ 1634	≈ 632	≈ 357	≈ 225	
8500K	lux	≈ 130150	≈ 16055	≈ 6242	≈ 3525	≈ 2233	
	fc	≈ 12065	≈ 1492	≈ 580	≈ 327	≈ 207	
10000K	lux	≈ 118750	≈ 14820	≈ 5738	≈ 3249	≈ 2052	
	fc	≈ 11115	≈ 1378	≈ 533	≈ 301	≈ 191	

Note: All the data are average values instead of absolute values. All the above tests are based on the condition of 100% brightness.

Technical Data

Model	P1200R Hard Pro
Power Supply	100V-240V~50/60Hz
Input Power	1300W
CCT	1800K-10000K
GM Adjust	-100%~100%
Brightness Range	0%-100%
Dimming Curves	linear, S-curve, exponential, logarithmic
FX Modes	14
CRI	Average≥96
TLCI	Average≥98
Protection Grade	IP65
Controlling Methods	DMX 512 Control, support RDM protocol/LumenRadio CRMX/Bluetooth app/light body control
Bluetooth Controlling Distance	30m
USB-A Port	Firmware Upgrade/5V= 1.5A Power Supply
Working Environment Temperature	-20°C ~ 45°C
Dimension (without U-bracket)≈	29.25 "×15.2"×6.54"
Net Weight (without U-bracket)≈	22kg

Specifications and data may subject to changes without notice.

FCC Statement

This device complies with part 15 of the FCC Rules. Operation is subject to the following two conditions:

- (1) This device may not cause harmful interference, and
- (2) this device must accept any interference received, including interference that may cause undesired operation.

Any Changes or modifications not expressly approved by the party responsible for compliance could void the user's authority to operate the equipment.

Note: This equipment has been tested and found to comply with the limits for a Class B digital device, pursuant to part 15 of the FCC Rules. These limits are designed to provide reasonable protection against harmful interference in a residential installation. This equipment generates uses and can radiate radio frequency energy and, if not installed and used in accordance with the instructions, may cause harmful interference to radio communications. However, there is no guarantee that interference will not occur in a particular installation. If this equipment does cause harmful interference to radio or television reception, which can be determined by turning the equipment off and on, the user is encouraged to try to correct the interference by one or more of the following measures:

- Reorient or relocate the receiving antenna.
- Increase the separation between the equipment and receiver.
- Connect the equipment into an outlet on a circuit different from that to which the receiver is connected.
- Consult the dealer or an experienced radio/TV technician for help.

The device has been evaluated to meet general RF exposure requirement.
The device can be used in portable exposure condition without restriction.

IC Warning

Le présent appareil est conforme aux CNR d'Industrie Canada applicables aux appareils radio exempts de licence. L'exploitation est autorisée aux deux conditions suivantes:

- (1) l'appareil ne doit pas produire de brouillage, et
- (2) l'utilisateur de l'appareil doit accepter tout brouillage radioélectrique subi, même si le brouillage est susceptible d'en compromettre le fonctionnement

Tout changement ou modification non expressément approuvé par la partie responsable de la réglementation de l'OCDE peut faire perdre à l'utilisateur le droit d'utiliser l'appareil.

Remarque: cet appareil a été testé pour répondre aux limites des appareils numériques de classe B conformément à la partie 15 des règles de la Federal Communications Commission des États - Unis. Ces limites sont conçues pour fournir une protection raisonnable contre les interférences nuisibles dans les installations résidentielles. L'appareil génère de l'énergie RF utilisée et rayonne, ce qui peut causer des interférences nocives pour les communications radio s'il n'est pas installé et utilisé conformément aux instructions. Cependant, aucun

Garantie contre les interférences dans une installation spécifique. Si l'appareil cause des interférences nuisibles à la réception de la radio ou de la télévision, qui peuvent être déterminées en éteignant et en allumant l'appareil, l'utilisateur est encouragé à tenter de corriger les interférences par une ou plusieurs des mesures suivantes:

- redirection ou repositionnement de l'antenne de réception.
- augmenter l'espacement entre l'appareil et le récepteur.
- Connecter l'appareil à une prise sur un circuit différent de celui auquel le récepteur est connecté.
- consultez votre revendeur ou un technicien radio / tv expérimenté pour obtenir de l'aide.

Avertissement RF pour les appareils portables:

L'appareil a été évalué pour répondre aux exigences générales d'exposition aux radiofréquences. Équipement Peut être utilisé sans restriction dans des conditions d'exposition portables.

Warning

Operating frequency: 2402MHz – 2480MHz (BT) /2402MHz – 2480MHz (CRMX only receive)
Maximum EIRP Power: 1.07dBm(BT)

Declaration of Conformity

GODOX Photo Equipment Co.,Ltd. hereby declares that this equipment are in compliance with the essential requirements and other relevant provisions of Directive 2014/53/EU. In accordance with Article 10(2) and Article 10(10), this product is allowed to be used in all EU member states.For more information of DoC, Please click this web link:

<https://www.godox.com/eu-declaration-of-conformity/>

The device complies with RF specifications when the device used at 0mm from your body.

产品保修

尊敬的用户，本保修卡是申请保修服务的重要凭证，请您配合销售商填写并妥善保管，谢谢！

产品信息	型号	产品条码
用户信息	姓名	联系电话
	通信地址	
销售商信息	名称	
	联系电话	
	通信地址	
	销售日期	
备注		

注：此表应由销售商盖章确认。

产品信息

本文件适用于相关《产品保修信息》(见后面说明)所列产品,其他非属此范围的产品或部件(如促销品、赠品及其他出厂后附加的部件等)不在此保修承诺内。

保修期

产品及部件的相应保修期按相关的《产品保修信息》执行。保修期自产品首次购买日起算，购买日以购买产品时保修卡登记日期为准。

如何获得保修服务

您可直接与产品销售商或授权服务机构联系，也可拨打神牛产品售后服务电话，与我们联系，由我们的服务人员为您安排服务。申请保修时，您应提供有效的保修卡作为保修凭证，方可获得保修。如您不能提供有效的保修卡，则在我们确认产品或部件属于保修范围的情况下，也可以为您提供保修，但这不作为我们的义务。

不适用保修情况

如产品存在下列情况，本文件项下的保证和服务将不适用：①产品或部件超过相应保修期；②错误或不适当使用、维护或保管导致的故障或损坏，如：不当搬运；非按产品合理预期用途使用；不当插拔外接设备；跌落或外力挤压；接触或暴露于不当温度、溶剂、酸碱、水浸或潮湿环境；③由非神牛授权机构或人员安装、修理、更改、添加或拆卸造成的故障或损坏；④产品或部件原有识别信息被修改变更或删除；⑤无有效保修卡；⑥使用非合法授权、非标准或非公开发行的软件造成的故障或损坏；⑦因不可抗力或意外事件造成的故障或损坏；⑧其他非因产品本身质量问题导致的故障或损坏。遇上述情况，您应向相关责任方寻求解决，神牛对此不承担任何责任。因非在保修期或保修范围内的部件、附件或软件导致产品不能正常使用的，不是保修范围内的故障。产品使用过程中正常的脱色，磨损和消耗，不是保修范围内的故障。

产品保修和服务支持信息

产品的保修期和服务类型按以下《产品保修信息》执行：

产品类别	选件名称	保修期(月)	保修服务类型
部件	电路板	12	客户送修
	电池	3	客户送修
	充电器等带电性能的部件。	12	客户送修
其他	如外壳、保护罩、锁紧装置、包装等。	无	无保修

神牛产品售后服务电话 0755-29609320-8062

Warranty

Dear customers, as this warranty card is an important certificate to apply for our maintenance service, please fill in the following form in coordination with the seller and safe-keep it. Thank you!

Product Information	Model	Product Code Number
Customer Information	Name	Contact Number
	Address	
Seller Information	Name	
	Contact Number	
	Address	
	Date of Sale	
Note		

Note: This form shall be sealed by the seller.

Applicable Products

Applicable Products The document applies to the products listed on the Product Maintenance Information (see below for further information). Other products or accessories (e.g. promotional items, giveaways and additional accessories attached, etc.) are not included in this warranty scope.

Warranty Period

The warranty period of products and accessories is implemented according to the relevant Product Maintenance Information. The warranty period is calculated from the day (purchase date) when the product is bought for the first time, and the purchase date is considered as the date registered on the warranty card when buying the product.

How to Get the Maintenance Service

If maintenance service is needed, you can directly contact the product distributor or authorized service institutions. You can also contact the Godox after-sale service call and we will offer you service. When applying for maintenance service, you should provide valid warranty card. If you cannot provide valid warranty card, we may offer you maintenance service once confirmed that the product or accessory is involved in the maintenance scope, but that shall not be considered as our obligation.

Inapplicable Cases

The guarantee and service offered by this document are not applicable in the following cases:

① The product or accessory has expired its warranty period; ② Breakage or damage caused by inappropriate usage, maintenance or preservation, such as improper packing, improper usage, improper plugging in/out external equipment, falling off or squeezing by external force, contacting or exposing to the improper temperature, solvent, acid, base, flooding and damp environments, etc; ③ Breakage or damage caused by non-authorized institution or staff in the process of installation, maintenance, alternation, addition and detachment; ④ The original identifying information of product or accessory is modified, alternated, or removed; ⑤ No valid warranty card; ⑥ Breakage or damage caused by using illegally authorized, nonstandard or non-public released software; ⑦ Breakage or damage caused by force majeure or accident; ⑧ Breakage or damage that could not be attributed to the product itself. Once met these situations above, you should seek solutions from the related responsible parties and Godox assumes no responsibility. The damage caused by parts, accessories and software that beyond the warranty period or scope is not included in our maintenance scope. The normal discoloration, abrasion and consumption are not the breakage within the maintenance scope.

Maintenance and Service Support Information

The warranty period and service types of products are implemented according to the following Product Maintenance Information:

Product Type	Name	Maintenance Period(month)	Warranty Service Type
Parts	Circuit board	12	Customer sends the product to designated site
	Battery	3	Customer sends the product to designated site
	Electrical parts e.g.battery charger, etc.	3	Customer sends the product to designated site
Other Items	Lamp body, lamp cover, locking device, package, etc.	No	Without warranty



Wechat
Official Account
神牛微信公众号

深圳市神牛摄影器材有限公司

地址：深圳市宝安区福海街道塘尾社区耀川工业园厂房 2 栋
电话：0755-29609320 (8062) 传真：0755-25723423 邮箱：godox@godox.com

GODOX Photo Equipment Co., Ltd.

Addr.: Building 2, Yaochuan Industrial Zone Tangwei Community, Fuhai Street, Bao'an District, Shenzhen
518103, China Tel: +86-755-29609320(8062) Fax: +86-755-25723423 E-mail: godox@godox.com

www.godox.com

Made in China | 705-P12RP0-00

